

保護キャップ仕様書

2004年5月 設定

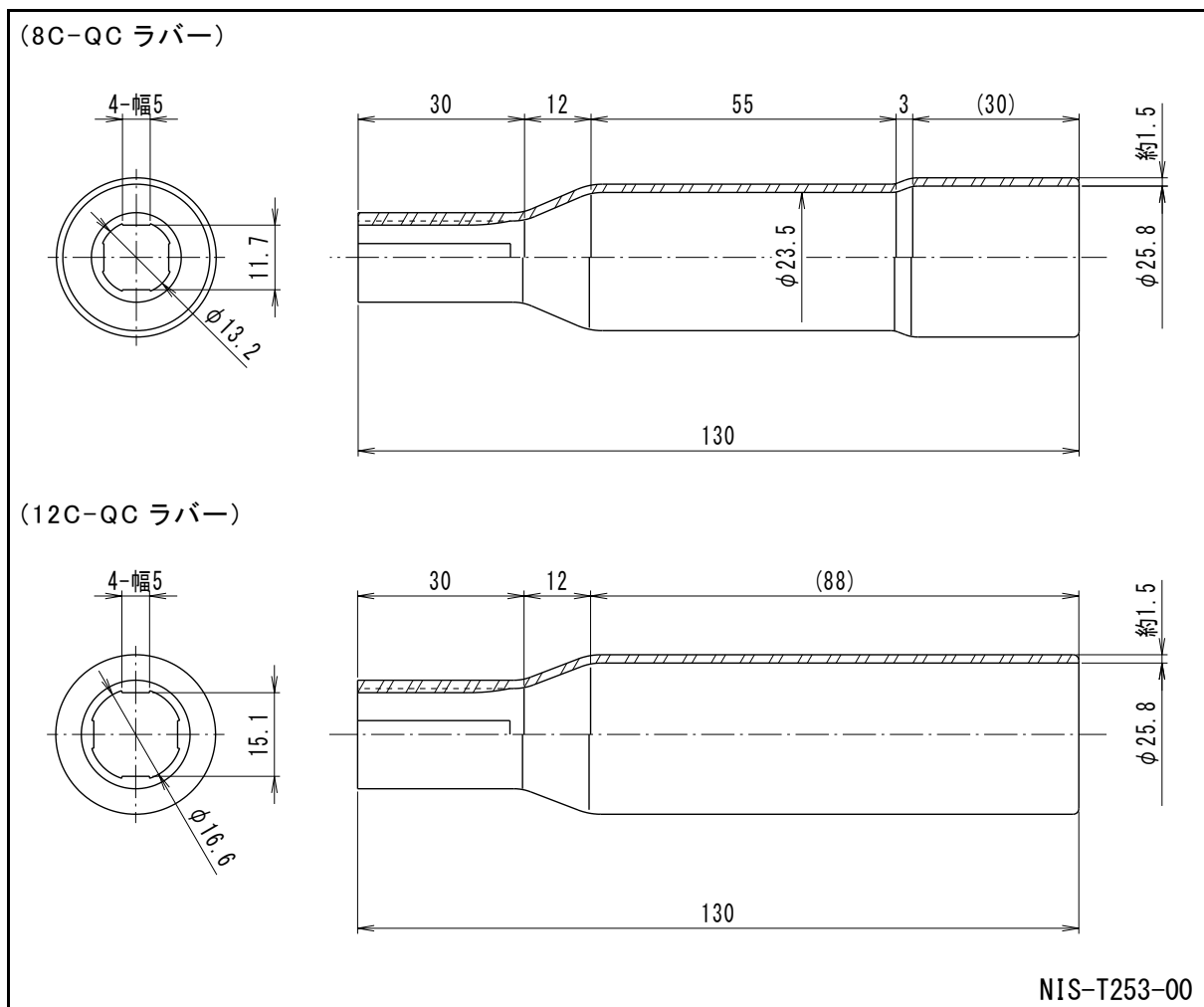
本製品は、QC コネクタを一体で覆う専用の保護キャップです。直射日光(オゾン)などからコネクタのゴム部品の劣化を防ぎ、コネクタの寿命を延ばします。

性能

品名	8C-QC ラバー	12C-QC ラバー
材質	軟質塩化ビニル(黒色)	
使用温度範囲	-10℃~+60℃	
重量	約 20g	約 22g

形状及び寸法

単位:mm



二幸電気工業株式会社

東京都北区西が丘 1-40-13