

# 参考

※仕様、外観は参考です。  
商品改良のため予告なく  
変更することがあります。  
ご了承ください。

## コネクタ仕様書

2003年6月 改訂

1999年4月 設定

名 称	TAPCON用中継接栓
品 名	23P-23J, 23P-23J-E130

### 電気的性能

項 目	規 格
使 用 周 波 数	10 ~ 770 MHz
公 称 イ ン ピ ー タ ンス	75Ω (不平衡型)
定 在 波 比	1.2 以下
絶 縁 抵 抗	中心コンタクトと外部導体間で DC 500V にて 1,000MΩ 以上
耐 電 圧	AC 1,000 V 1分間印加し、せん絡及び絶縁破損のない事
接 触 抵 抗	中心コンタクト相互間 5mΩ 以下 外部コンタクト相互間 5mΩ 以下
定 格 電 流	10A 以下

### 機械的・環境的性能

接 続 方 式	M23×1 ネジ方式
耐 振 性	規定の振動試験にて、10μs 以上の電氣的瞬断のない事
気 密 性	49.0kPa の空気圧を加え、漏れによる気泡が出ない事
耐 腐 食 性	規定の塩水噴霧試験後、著しい腐食のないこと
使 用 温 度 範 囲	-40°C ~ +85°C

備 考： 構造・寸法は付図参照

本アダプタを使用することにより、ケーブルホルダー(23-\*\*)の取り付け座面を 55 mm又は 130 mm延長できます。機器交換等により発生したケーブルの長さ不足を補う際にご使用ください。

適合規格：EIAJ RC-5222A に準拠

試験方法：JIS C 5402

※TAPCON 専用アダプタ

23P-23J-E130 を追加 (2003年6月)

NIS-T118-01 (1/2)

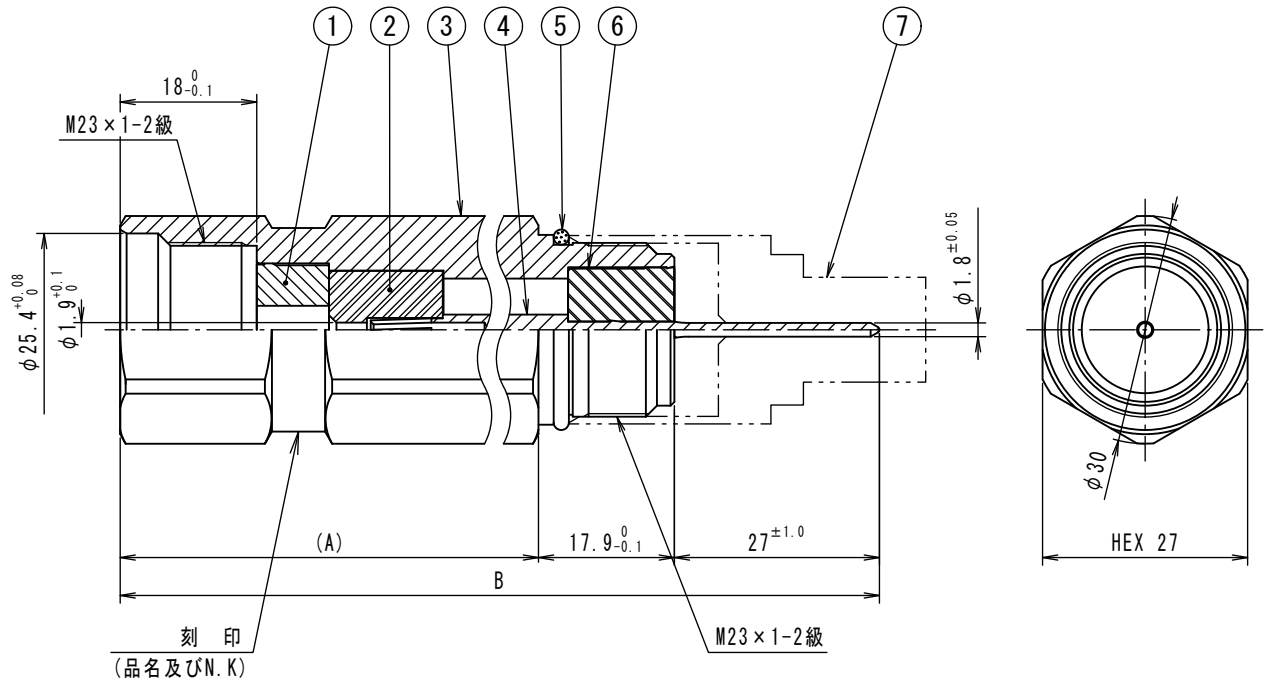


二幸電気工業株式会社

東京都北区西が丘 1-40-13

S=1:1

品名	A 寸法	B 寸法	重量
23P-23J	55.1	100	1.31N (134g)
23P-23J-E130	130.1	1.61N (164g)	



- 注 記: 1. 図中指定なき寸法公差は±0.3mmとする(括弧寸法は適用外)。  
 2. 締付トルクは下記の値を厳守すること。(許容差+10%/-0)  
 機器~シェル ——— 19.6N·m(200kgf·cm)

7	1	保護キャップ	合成樹脂	付属品
6	1	絶縁体	合成樹脂	
5	1	0 リング	合成ゴム	成型品
4	1	中芯コンタクト	りん青銅	金めっき
3	1	シェル	アルミ合金	化成皮膜
2	1	絶縁体	合成樹脂	
1	1	圧入リング	アルミ合金	ニッケルめっき
符号	数量	部 品 名	材 質	摘 要

