

参考

※仕様、外観は参考です。
商品改良のため予告なく
変更することがあります。
ご了承ください。

コネクタ仕様書

1997年9月設定

2014年4月改訂

名称	変換アダプタ
品名	23P-FTJ-B

電气的性能

項目	規格
使用周波数	10 ~ 770 MHz
公称インピーダンス	75Ω (不平衡型)
定在波比	1.2 以下
絶縁抵抗	中心コンタクトと外部導体間で DC 500V にて 1,000MΩ 以上
耐電圧	AC 1,000 V 1 分間印加し、せん絡及び絶縁破損のない事
定格電流	10 A 以下

機械的・環境的性能

開口部寸法	P 側 - M23×1 ネジ方式 J 側 - M18×1 ネジ方式
気密性	49.0kPa の空気圧を加え、漏れによる気泡が出ない事
めすコンタクトの保持力	1.75 ^{-0.005} のピンゲージにて、1.57N (160g) 以上
使用温度範囲	-40°C ~ +85°C

備考：構造・寸法は、次項参照

特徴：TAPCON の座部分を FT 座 (M18×1) に変換するアダプタです。

適合規格：JEITA RC-5222A に準拠

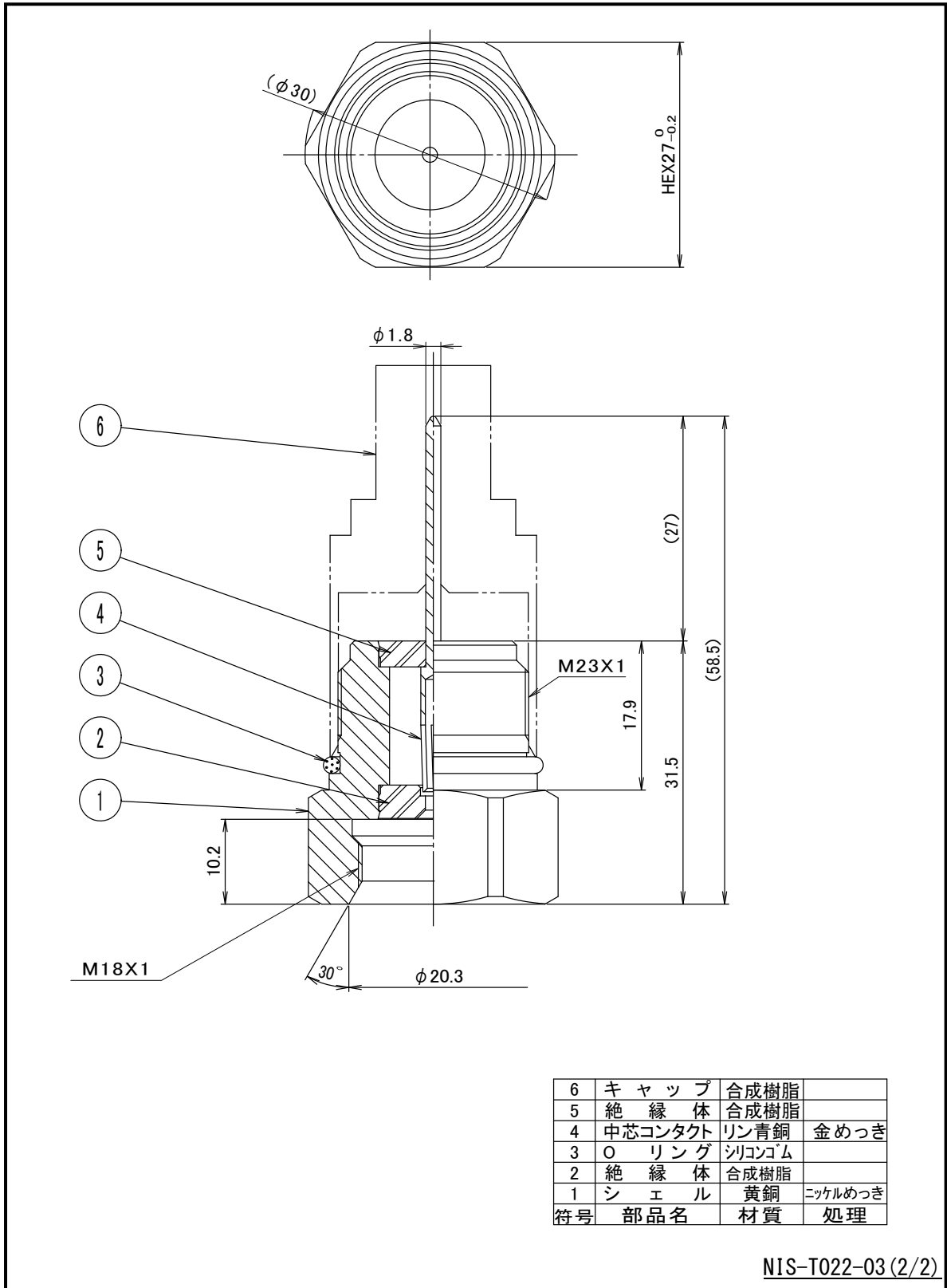
試験方法：JIS C 5402

NIS-T022-03 (1/2)



二幸電気工業株式会社

東京都北区西が丘 1-40-13



NIS-T022-03(2/2)



二幸電気工業株式会社

東京都北区西が丘 1-40-13