

参考

※仕様、外観は参考です
商品改良のため予告なく
変更することがあります。
ご了承ください。

CATV用受動機器仕様書

2016年2月 設定 (S.M)

■名称	屋内用4分配器		
■品名	NSP-4		
■共通仕様			
1.使用周波数帯	10~2610(2681)MHz		
2.入出力インピーダンス	75Ω(不平衡型)		
3.入出力端子型式	F-R座(3/8-32UNEF ネジ一体型)		
4.通電端子	1端子		
5.通電容量	DC15V 0.8A以下、AC30V 1A以下		
6.質量	約68g		
7.使用温度/湿度範囲	-10℃~+40℃/10%RH~85%RH 結露無きこと		
8.帯域別仕様			
周波数帯(MHz)	分配損失(dB 以下)	端子間結合損失(dB 以上)	VSWR (以下)
10~76	8.0	15	1.8
76~222	7.8	20	1.8
222~770	8.0	20	1.8
770~1489	9.8	15	2.0
1489~2150	10.0	15	2.0
2150~2610(2681)	11.5	15	2.0

付属品:木ねじ2本

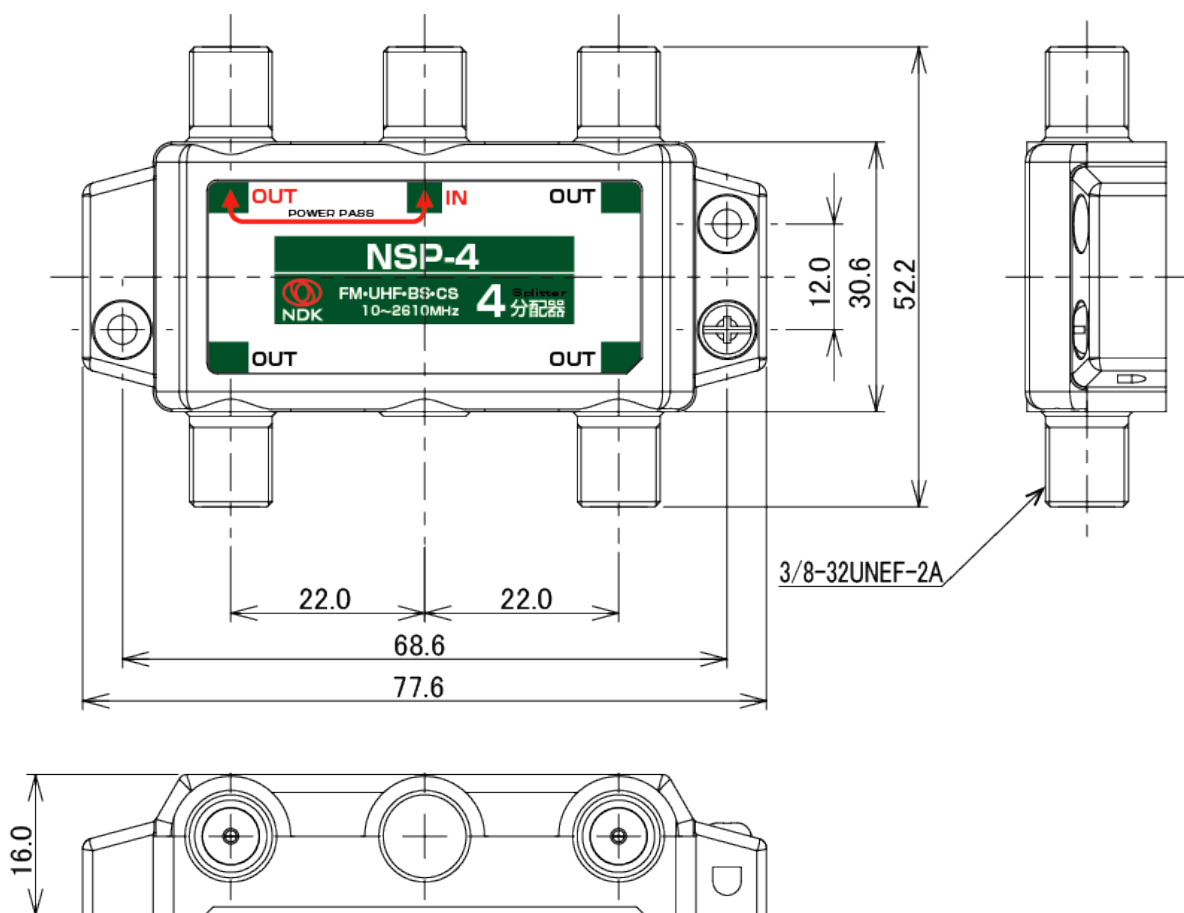
NIS-T855-00 (1/2)



二幸電気工業株式会社

東京都北区西が丘 1-40-13

■ 外観図 (NSP-4)



NIS-T855-00 (2/2)