

# 参考

※仕様、外観は参考です  
商品改良のため予告なく  
変更することがあります。  
ご了承ください。

## 受動機器仕様書

2016年12月 設定(S.M)

■名称	ケーブル付分波器
■型名	NSM-CK4
■共通仕様	
1.使用周波数帯	10~770 MHz / 1032~2681MHz
2.入出力インピーダンス	75Ω (不平衡型)
3.入力端子型式	F-R 座(3/8-32UNEF ネジ一体型)
4.出力端子型式	F 型ピン無しストレートプラグ付ケーブル
5.通電端子	1端子(UHF/BS・CS - BS・CS 端子間)
6.通電容量	0.8A 以下(DC15V、AC30V)
7.ケーブル	4C-FB(白) 400±20 mm (Outputs 端子) (UHF 端子と BS・CS-IF 端子) BS・CS 側ケーブルにマーカー(赤)付き
8.コネクタのめっき	CSZ めっき(入力 F 座), Ni めっき(出力 F プラグ)
9.質量	約 70g
10.帯域別仕様	

周波数帯域(MHz)	通過帯域損失(dB 以下)	阻止帯域減衰量(dB 以上)	VSWR (以下)
10~76	1.0	15	1.8
76~222	1.2	20	1.8
222~770	1.5	18	1.8
1032~1489	2.0	18	2.0
1489~2150	2.8	20	2.0
2150~2681	3.5	18	2.5

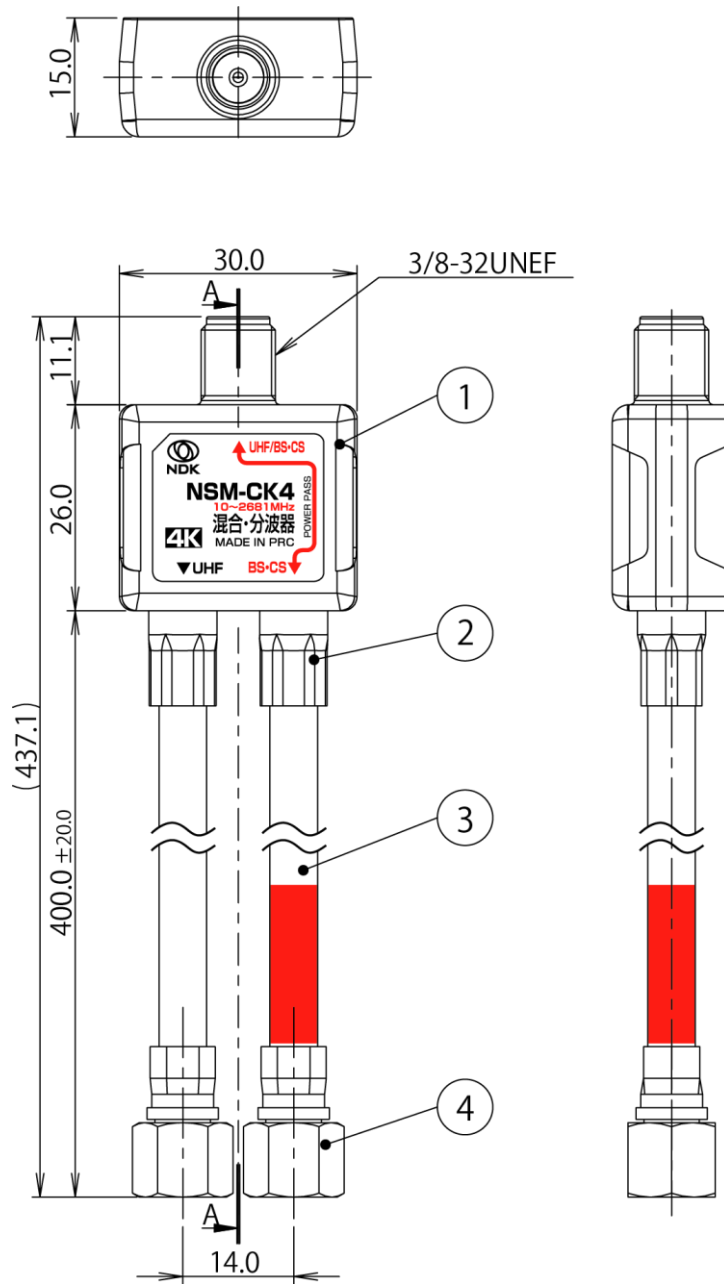
NIS-T899-00



二幸電気工業株式会社

東京都北区西が丘 1-40-13

外観図



符号	名称	材質	処理
1	筐体H	亜鉛ダイカスト	CSZめっき
2	圧着リング	黄銅	ニッケルめっき
3	4C-FBケーブル(白)		
4	F-P-4CFB	黄銅	ニッケルめっき

NIS-T899-00



二幸電気工業株式会社

東京都北区西が丘 1-40-13