

参考

※仕様、外観は参考です。
商品改良のため予告なく
変更することがあります。
ご了承ください。

CATV用受動機器仕様書

2012年9月 改訂(S.K)
2011年11月 設定(S.K)

- 名称 TV 直列ユニット(端末用_CATV 上りカット切替 SW 付き)
■品名 NKU-7F
■共通仕様
1. 使用周波数帯 10~2610MHz(10~55/70~2610MHz)
 2. 入出力インピーダンス 75Ω(不平衡型)
 3. 入力端子型式 F-R 座(3/8-32UNEF ネジ一体型)
 4. TV 端子型式 F-R 座(3/8-32UNEF ネジ一体型)
 5. 重量 約 38.5g

■帯域別仕様

周波数帯域 (MHz)	挿入損失 (dB 以下)		結合損失 (dB 以内)	逆結合損失 (dB 以上)	端子間結合損失 (dB 以上)	VSWR (以下)	
	パス	カット				パス	カット
10~55	0.5	40	-	-	-	1.8	-
55~70	0.5	-	-	-	-	1.8	-
70~222	0.7	2.5	-	-	-	1.8	2.0
222~770	1.0	2.0	-	-	-	1.8	2.0
770~1489	1.5	2.5	-	-	-	2.0	2.2
1489~2150	2.0	3.0	-	-	-	2.0	2.5
2150~2610	2.8	4.0	-	-	-	2.0	2.5

NIS-T650-01(1/2)

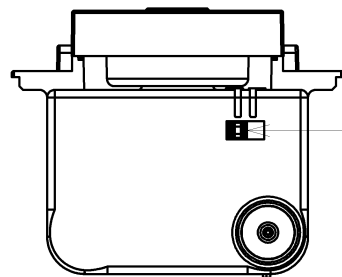
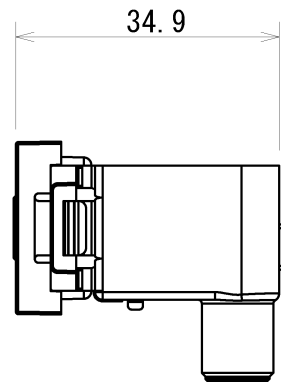
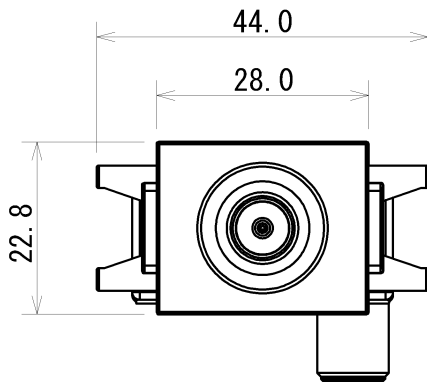
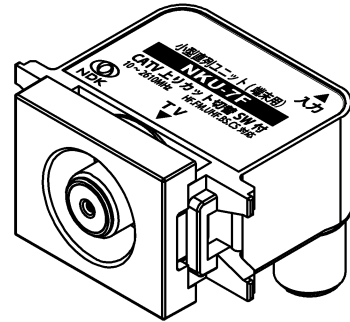
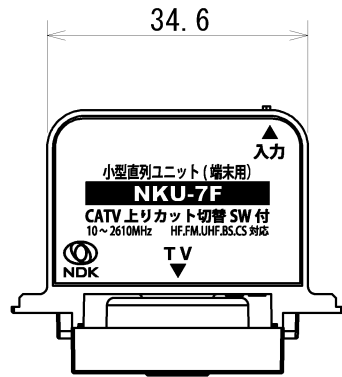


二幸電気工業株式会社

東京都北区西が丘 1-40-13

■ 外観図 (NKU-7F)

S=1:1



上りカット切替スイッチ

単位: mm

NIS-T650-01(2/2)