

CATV用受動機器仕様書

S.K 2012年 11月 設定

名 称	保安器
品 名	SP-7A

電 気 的 性 能

項 目	規 格	
使用周波数帯域	10 ~ 1,000 MHz	
公称インピーダンス	75Ω	
挿 入 損 失	10 ~ 70 MHz	0.5 dB 以下
	70 ~ 470 MHz	0.5 dB 以下
	470 ~ 770 MHz	0.7 dB 以下
	770 ~ 1,000 MHz	0.7 dB 以下
定在波比 (VSWR)	10 ~ 70 MHz	1.3 以下
	70 ~ 470 MHz	1.3 以下
	470 ~ 770 MHz	1.3 以下
	770 ~ 1,000 MHz	1.3 以下
耐 雷 性	入力端子に5KV 10/200μsのサージ電圧を正負各極性で5回印加した時に異常のないこと。	
耐 電 圧	AC 1KV 1分間 (試験時にアレスタ、コイルをはずす)	
絶 縁 抵 抗	DC500V 1MΩ以上 (試験時にアレスタ、コイルをはずす)	

機 械 的 ・ 環 境 的 性 能

接続端子	F型座 (3/8-32UNEF-2B) IN端子:1、OUT端子:1
使用温度範囲	-20 ~ +40℃
製品重量	約 130g

備 考

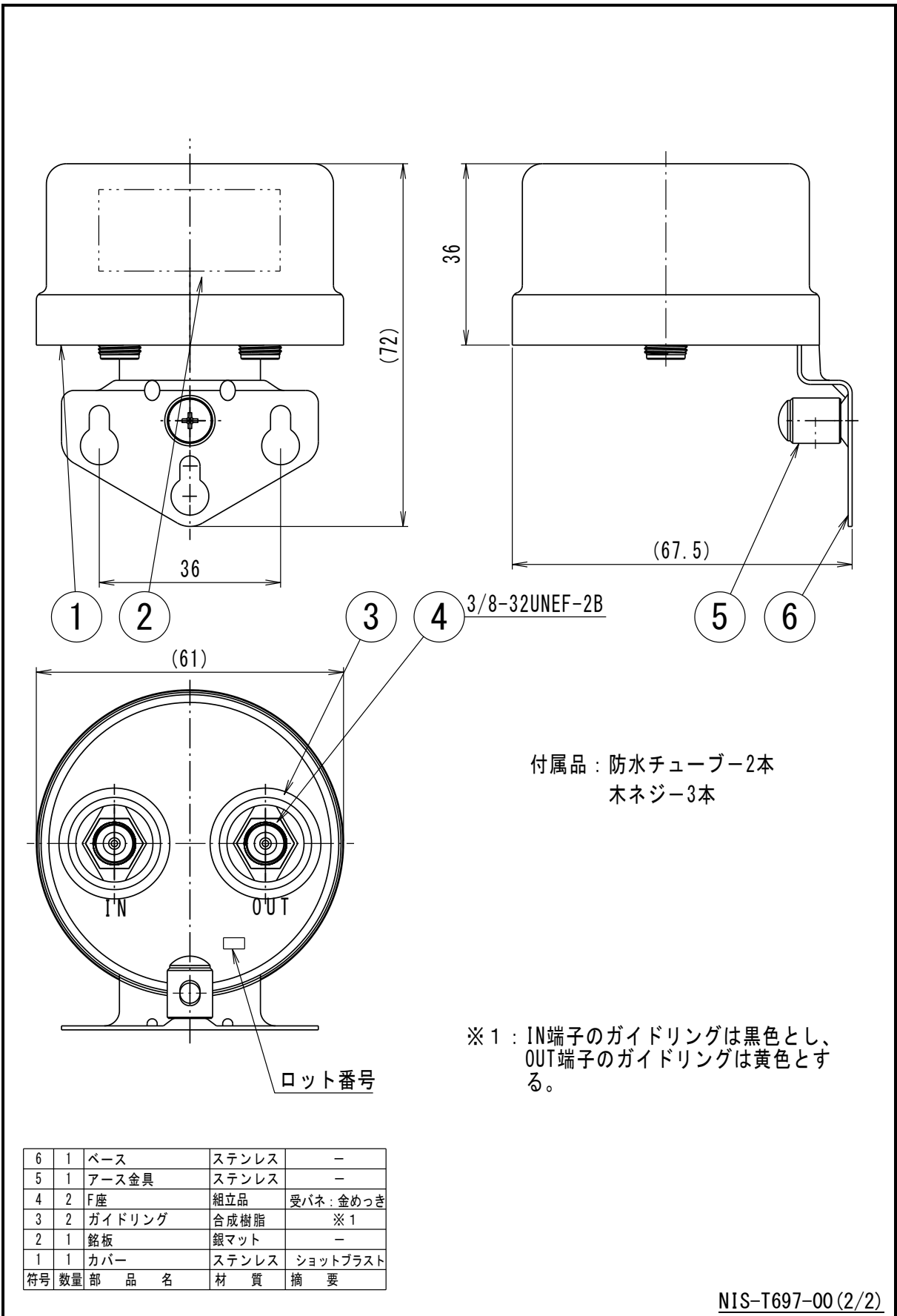
付属品: 防水ブーツ 2個
取付ビス 3個

NIS-T697-00(1/2)



二幸電気工業株式会社

東京都北区西が丘 1-40-13



NIS-T697-00 (2/2)



二幸電気工業株式会社

東京都北区西が丘 1-40-13