

参考

※仕様、外観は参考です。
商品改良のため予告なく
変更することがあります。
ご了承ください。

コネクタ仕様書

2009年6月 設定

名 称	F型コネクタ
品 名	FP-3 (1)

電氣的性能

項 目	規 格
使 用 周 波 数	ケーブル特性による
公 称 イ ン ピ ー タ ンス	75Ω (不平衡型)
定 在 波 比	ケーブル特性による

機械的・環境的性能

接 続 方 式	3/8-32UNEF-2 ネジ方式
使 用 温 度 範 囲	-40°C ~ +85°C

備 考 :

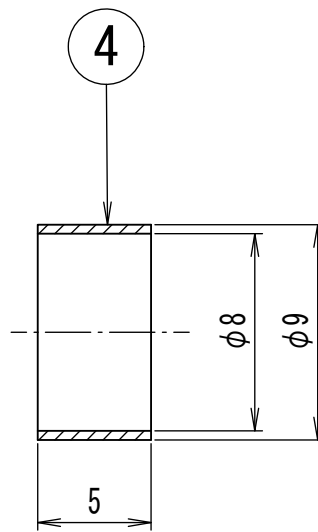
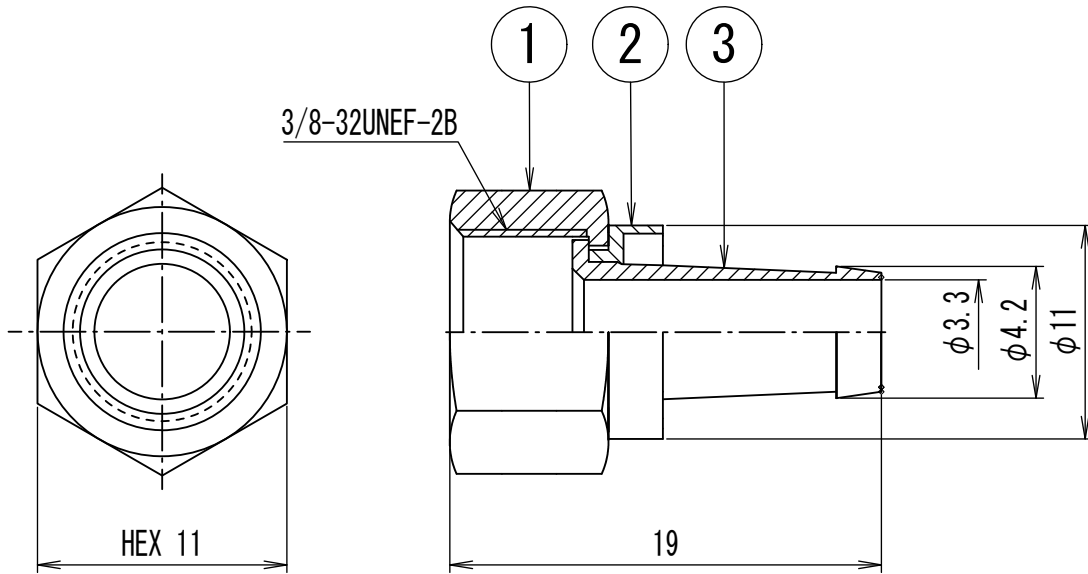
適 合 規 格 : JEITA RC-5223A に準拠
適 用 ケ ー ブ ル : 3C-2V, 3C-2W

NIS-T500-00 (1/2)

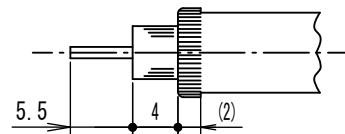
 二幸電気工業株式会社

東京都北区西が丘 1-40-13

S=3:1



4	1	圧着リング	黄銅	ニッケルメッキ
3	1	シェル	黄銅	ニッケルメッキ
2	1	カラー	黄銅	ニッケルメッキ
1	1	接続ナット	黄銅	ニッケルメッキ
符号	員数	部品名	材質	摘要



ケーブル切り出し寸法 S= 1:2

NIS-T500-00 (2/2)

