

# 参考

※仕様、外観は参考です。  
商品改良のため予告なく  
変更することがあります。  
ご了承ください。

## コネクタ仕様書

2013年3月改版 REV.2

名 称	F型コネクタ
品 名	FP-7H-3G

### 電気的性能

項 目	規 格
使 用 周 波 数	1 ~ 3,000 MHz
公 称 イ ン ピ ー タ ンス	75Ω (不平衡型)
定 在 波 比	1.3 以下
絶 縁 抵 抗	中心コンタクトと外部導体間で DC 500V にて 5000MΩ 以上
耐 電 圧	AC 500V 1 分間印加し、せん絡及び絶縁破損のないこと
接 触 抵 抗	中心コンタクト相互間 5 mΩ 以下 外部コンタクト相互間 5 mΩ 以下 ケーブルとプラグ間 10 mΩ 以下
許 容 電 流	1 A 以下

### 機械的・環境的性能

接 続 方 式	3/8-32UNEF-2 ネジ方式
ケーブルクランプ部の引張強度	適用ケーブルを取付け、軸方向に 245N の引張力を加え、ケーブルが抜けないこと
気 密 性	非防水型
使 用 温 度 範 囲	-40℃ ~ +85℃

備 考 : 外観は付図参照

適 合 規 格 : JEITA RC-5223A に準拠

試 験 方 法 : JIS C 5402

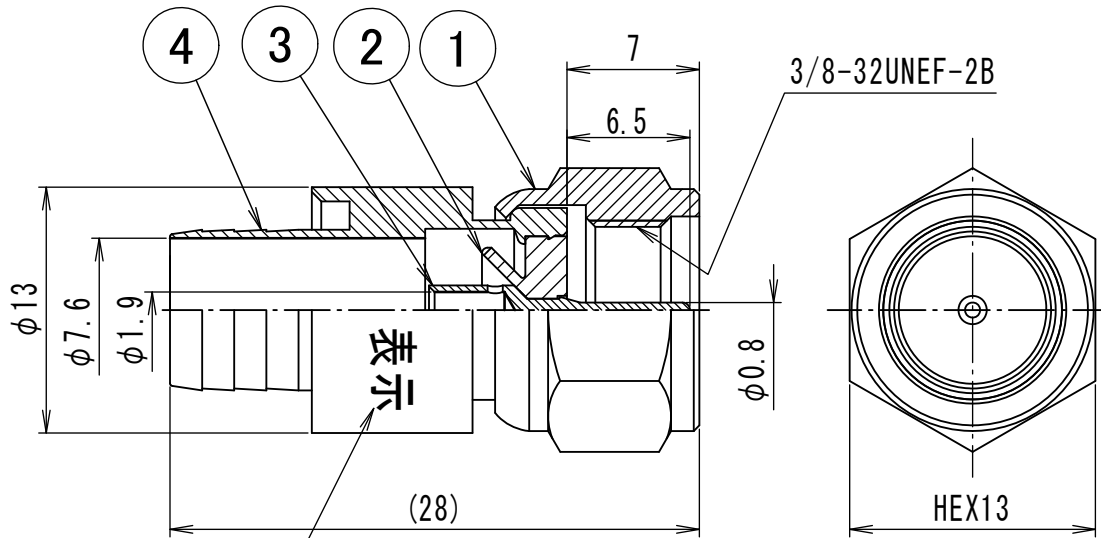
適 用 ケ ー ブ ル : S-7C-HFB

注.1 内部導体と中心コンタクトとの圧着には、専用圧着ペンチ (MC-26 型) を使用のこと

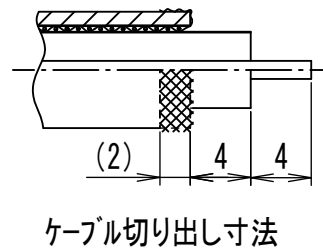
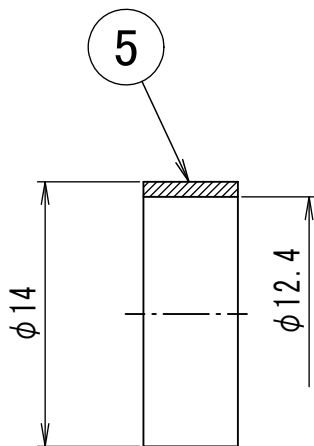
NIS-T434-02(1/2)

 二幸電気工業株式会社

東京都北区西が丘 1-40-13



刻印  
 ※製品名及び N.K を刻印  
 FP-7H-3G N.K



ケーブル切り出し寸法

5	1	圧着リング	黄銅	ニッケルメッキ
4	1	シェル	黄銅	ニッケルメッキ
3	1	中芯コンタクト	黄銅	金メッキ
2	1	絶縁体	ポリエチレン	—
1	1	接続ナット	黄銅	ニッケルメッキ
符号	数量	部 品 名	材 質	摘 要