

参考

※仕様、外観は参考です。
商品改良のため予告なく
変更することがあります。
ご了承ください。

コネクタ仕様書

2010年6月 改版(M.F)

2008年1月 設定

| | |
|-----|------------------------|
| 名 称 | F型コネクタ |
| 品 名 | F-7HFBN (中芯コンタクト圧着不要型) |

電気的性能

| 項 目 | 規 格 |
|------------------|--|
| 使 用 周 波 数 | 1 ~ 2,610 MHz |
| 公 称 イ ン ピ ー タ ンス | 75Ω (不平衡型) |
| 定 在 波 比 | 1.3 以下 |
| 絶 縁 抵 抗 | 中芯コンタクトと外部導体間で DC 500V にて 500MΩ 以上 |
| 耐 電 圧 | AC 500V 1 分間印加し、せん絡及び絶縁破損のない事 |
| 接 触 抵 抗 | 中芯コンタクト相互間 5 mΩ 以下 外部コンタクト相互間 5 mΩ 以下 ケーブルとプラグ間 10 mΩ 以下 |
| 許 容 電 流 | 1A 以下 |

機械的・環境的性能

| | |
|-------------------------------|---|
| 接 続 方 式 | 3/8-32UNEF-2 ネジ方式 |
| ケ ー ブ ル ク ラ ンプ 部 の 引 張 強 度 | 適用ケーブルを取付け、軸方向に 245N の引張力を加え、 ケーブルが抜けかない事。 |
| 気 密 性 | 19.6kPa (0.2kgf/cm ²) の空気圧を 20 秒間加え、漏れによる 気泡のでない事。 |
| 使 用 温 度 範 囲 | -45℃ ~ +85℃ |

備 考 : 外観・寸法は付図参照
特徴 : 中芯コンタクトの圧着不要な締込み式クランプ方式の採用
適用ケーブル : 7C-HFB
7C-FL
7C-HFL

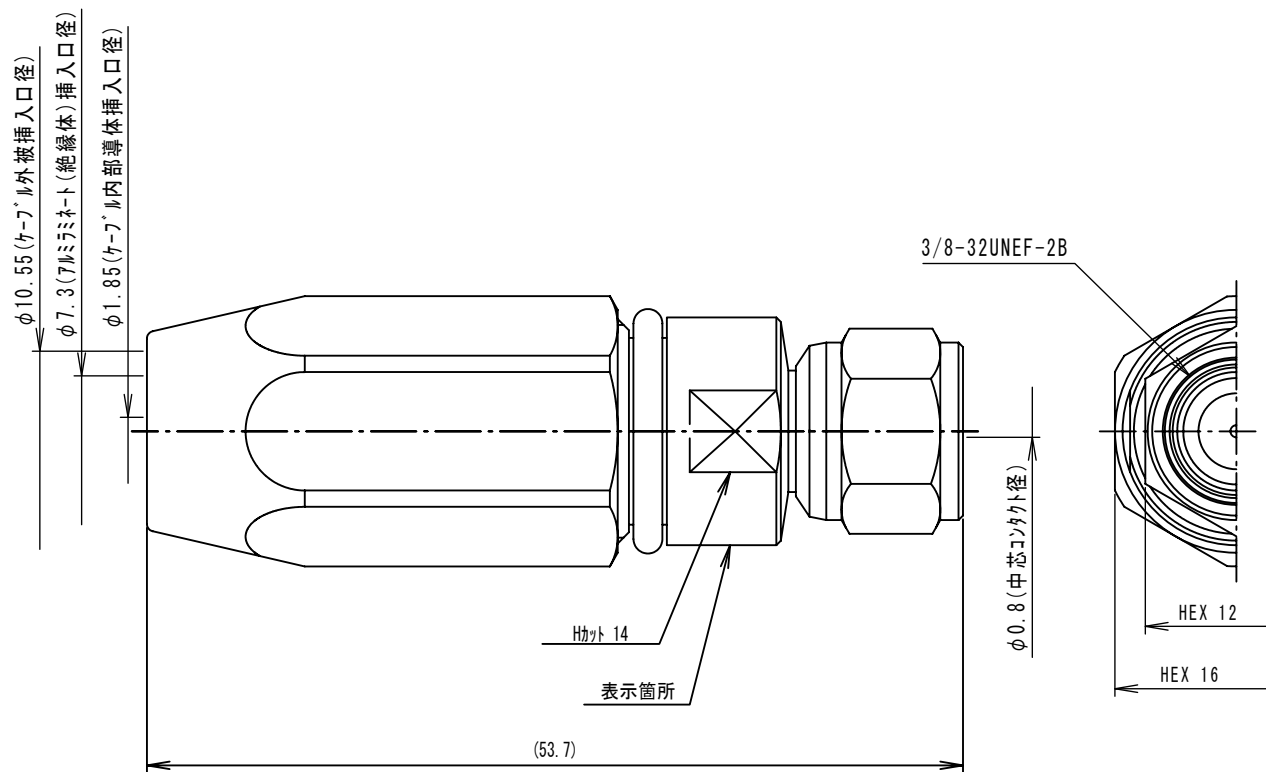
NIS-T357-01 (1/2)



二幸電気工業株式会社

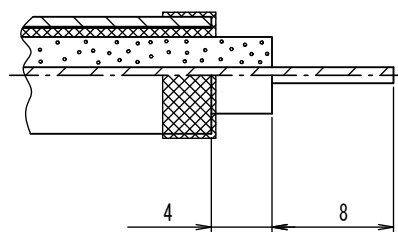
東京都北区西が丘 1-40-13

S=2:1



- ・表示箇所に『F-7HFBN N.K』の刻印を入れること。
- ・図中指定なき寸法公差は±0.3mmとする(括弧寸法は適用外)
- ・締付トルクは下記の値を厳守すること。(許容差+20%/-0)

| | | |
|----------|----|---------------------|
| 機器～シエル | —— | 2.45N・cm (25kgf・cm) |
| シエル～締付金具 | — | 4.9N・cm (50kgf・cm) |



ケーブル切出し寸法 (S=2:1)

