

# 参考

※仕様、外観は参考です。  
商品改良のため予告なく  
変更することがあります。  
ご了承ください。

## コネクタ仕様書

2009年6月改定

2009年1月設定

名 称	F型プッシュオン式アダプタ
品 名	F-P-U-L

### 電氣的性能

項 目	規 格
使 用 周 波 数	1 ~ 3,000 MHz
公 称 イ ン ピ ー タ ンス	75Ω (不平衡型)
定 在 波 比	1 ~ 1,000 MHz : 1.1 以下 1000~3,000 MHz : 1.2 以下
絶 縁 抵 抗	中心コンタクトと外部導体間で DC 500V にて 500MΩ 以上
耐 電 圧	AC 500V 1 分間印加し、せん絡及び絶縁破損のない事

### 機械的・環境的性能

接 続 方 式	ジャック側 : 3/8-32UNEF ネジ方式 (G12 型) プラグ側 : プッシュオン式 (G13 型)
めすコンタクトの 保 持 力	$\phi 0.75^{\pm 0.005}$ のピンゲージにて 0.49N (50g) 以上

備 考 :

参考規格 : JEITA RC-5220B, JEITA RC-5221A  
試験方法 : JIS C 5402

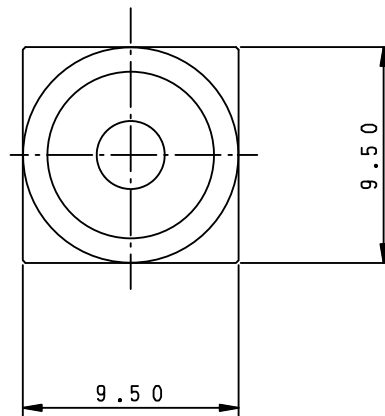
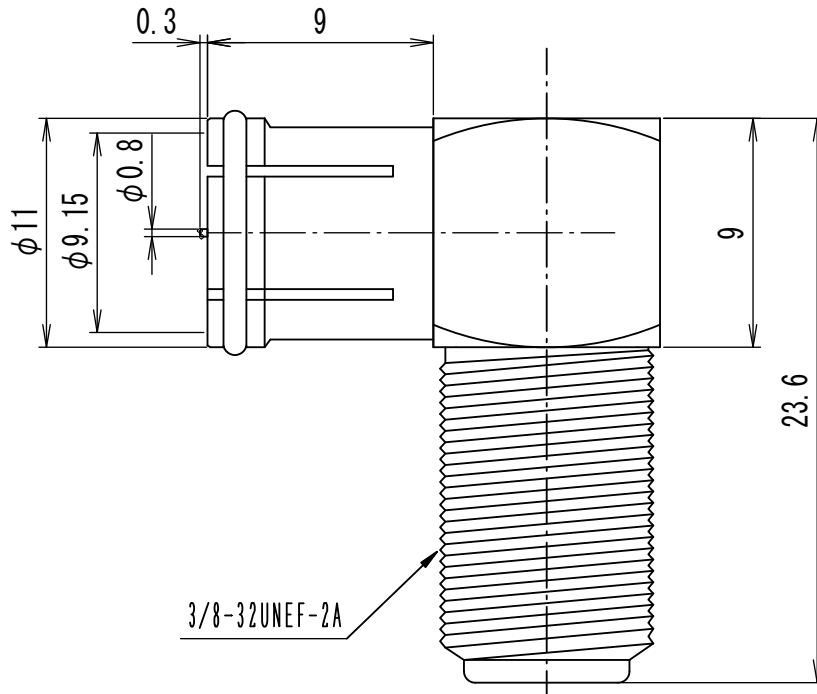
NIS-T458-01 (1/2)



二幸電気工業株式会社

東京都北区西が丘 1-40-13

S=3:1



NIS-T458-01 (2/2)



二幸電気工業株式会社

東京都北区西が丘 1-40-13