

参考

※仕様、外観は参考です。
商品改良のため予告なく
変更することがあります。
ご了承ください。

コネクタ仕様書

2005年 2月設定

名 称	アダプタ
品 名	FJ-FTR

電気的性能

項 目	規 格
使 用 周 波 数	1 ~ 1,000 MHz
公 称 イ ン ピ ー タ ン ス	75Ω (不平衡型)
定 在 波 比	1.2 以下
絶 縁 抵 抗	中心コンタクトと外部導体間で DC 500V にて 500MΩ 以上
耐 電 圧	AC 500 V 1 分間印加し、せん絡及び絶縁破損のない事
定 格 電 流	1A 以下

機械的・環境的性能

接 続 方 式	FJ側 - 3/8-32UNEF ネジ方式 FTR側 - M18×1 ネジ方式
めすコンタクトの保持力	規定のピンゲージにて、FJ側 0.49N、FTR側 1.57N 以上
使 用 温 度 範 囲	-10°C ~ +60°C

備 考 : 構造・寸法は構造図参照

適合規格 : EIAJ RC-5222A
EIAJ RC-5223A に準拠

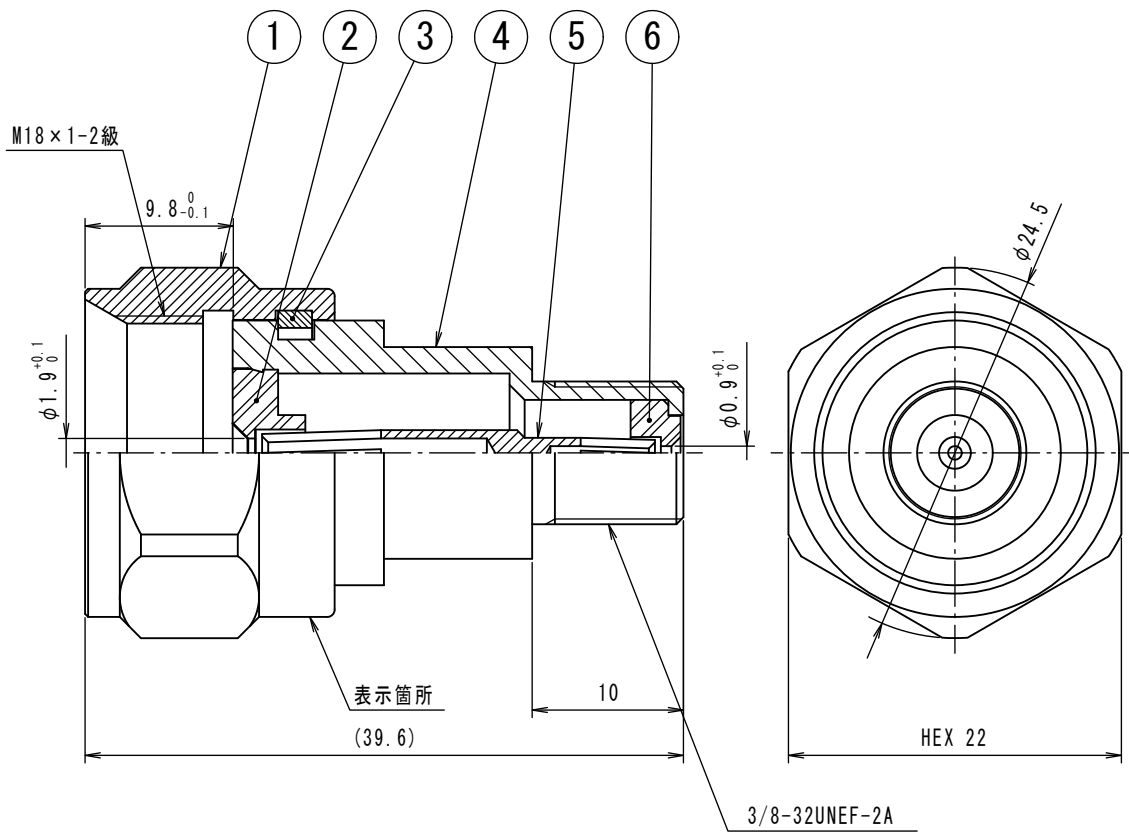
NIS-T278-00 (1/2)



二幸電気工業株式会社

東京都北区西が丘 1-40-13

(S=2:1)



1. 表示箇所に『FJ-FTR及びN.K』の刻印を入れる事。
2. 図中指定なき寸法公差±0.3mmとする(括弧寸法は適用外)。

6	1	絶縁体	合成樹脂	
5	1	中芯コンタクト	りん青銅	金めっき
4	1	シェル	黄銅	ニッケルめっき
3	1	保持リング	りん青銅	ニッケルめっき
2	1	絶縁体	合成樹脂	
1	1	接続ナット	黄銅	ニッケルめっき
符号	数量	部 品 名	材 質	摘 要

NIS-T278-00 (2/2)



二幸電気工業株式会社

東京都北区西が丘 1-40-13