

# 参考

※仕様、外観は参考です。  
商品改良のため予告なく  
変更することがあります。  
ご了承ください。

## PASSIVE 機器仕様書

2010年12月改定

2002年4月設定

名 称	F型アッテネーター
品 名	F-ATT-□-15D

### 電気的性能

項 目	規 格
使用周波数	10 ~ 2,610 MHz
公称インピーダンス	75Ω (不平衡型)
定在波比	10~770 MHz 1.5 以下 770~2,610 MHz 1.8 以下
許容電流値	最大 AC30V 1A / DC 15V 0.8A

### 機械的・環境的性能

気 密 性	49.0kPaの空気圧を加え、漏れによる気泡の出ない事
接 続 方 法	3/8-32UNEF ネジ方式
保 証 温 度	-40 ~ 85°C
湿 度 の 範 囲	85%以下

### 品名別減衰量

品 名	減 衰 量 (dB)		識別色
	10 ~ 770 MHz	770 ~ 2,610 MHz	
F-ATT-1.5-15D	1.5 ± 0.5	2.0 ± 0.5	茶
F-ATT-3-15D	3.0 ± 1.0	3.5 ± 1.0	赤
F-ATT-6-15D	6.0 ± 1.0	6.5 ± 1.0	青
F-ATT-10-15D	10.0 ± 1.0	10.5 ± 1.0	黄
F-ATT-15-15D	15.0 ± 1.0	15.5 ± 1.0	緑
F-ATT-20-15D	20.0 ± 1.0	20.5 ± 1.0	白

備 考： 適合規格：JEITA RC-5223A に準拠 (コネクタ部)

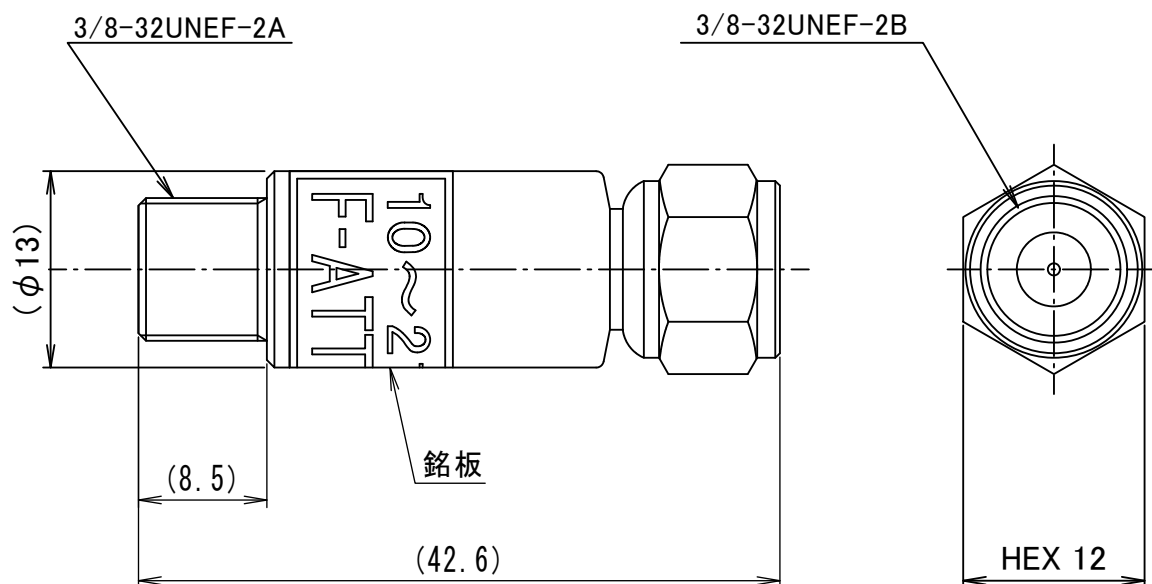
NIS-T213-04 (1/2)



二幸電気工業株式会社

東京都北区西が丘 1-40-13

S=2:1



- ・ 上図の指示箇所に銘板を貼り付ける。
- ・ 重量：約18g
- ・ 適正締め付けトルク：2.9N・m(30kgf・cm)

NIS-T213-04 (2/2)



二幸電気工業株式会社

東京都北区西が丘 1-40-13