

参考

※仕様、外観は参考です。
商品改良のため予告なく
変更することがあります。
ご了承ください。

コネクタ仕様書

1998年5月 設定

2015年1月 改訂

名 称	FT型レセプタクル
品 名	FTP-FTR, FTP-FTR-95

電気的性能

項 目	規 格
使 用 周 波 数	1 ~ 1,000 MHz
公 称 イ ン ピ ー タ ンス	75Ω (不平衡型)
定 在 波 比	1.3 以下
絶 縁 抵 抗	中芯コンタクトと外部導体間で DC 500V にて 1,000MΩ 以上
耐 電 圧	AC 1,000 V 1 分間印加し、せん絡及び絶縁破損のない事
接 触 抵 抗	中芯コンタクト相互間 5mΩ 以下 外部コンタクト相互間 5mΩ 以下
定 格 電 流	15A 以下

機械的・環境的性能

接 続 方 式	M18×1 ネジ方式
耐 振 性	規定の振動試験にて、10μs 以上の電氣的瞬断のない事
気 密 性	49.0kPa の空気圧を加え、漏れによる気泡が出ない事
めすコンタクトの保持力	1.75 ^{-0.005} のピンゲージにて、1.57N (160g) 以上
使 用 温 度 範 囲	-40℃ ~ +85℃

備 考：構造・寸法は付図参照

特徴：FT型座部分にコネクタの取外しを容易にする回転ナット方式を採用し、メンテナンス性等が高いアダプタです。

締付トルク：14.5N・m(150kgf・cm)

適合規格：JEITA RC-5222A に準拠

試験方法：JIS C 5402

NIS-T025-05 (1/2)

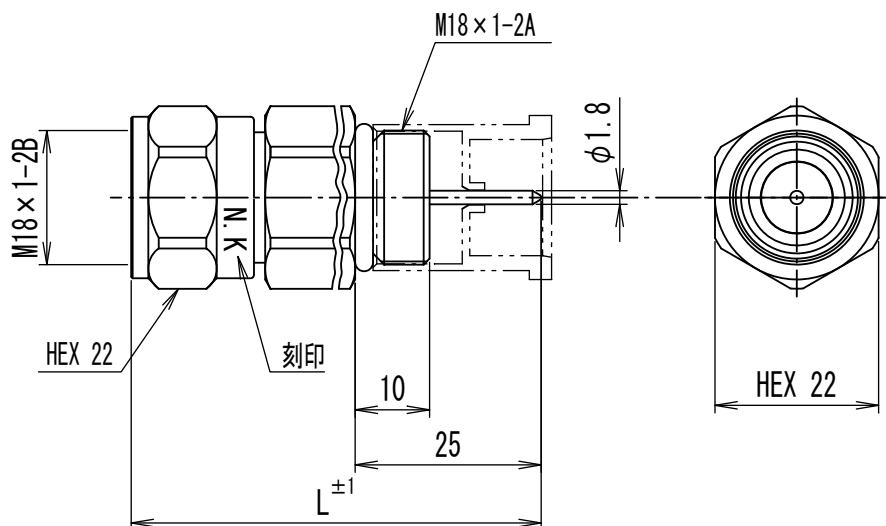


二幸電気工業株式会社

東京都北区西が丘 1-40-13

品 番	刻 印	L
B-12501	FTP-FTR N. K **	55
B-26001	FTP-FTR-95 N. K **	95

**部 製造年月（アルファベット2桁）刻印



NIS-T025-05 (2/2)



二幸電気工業株式会社

東京都北区西が丘 1-40-13