

参考

※仕様、外観は参考です。
商品改良のため予告なく
変更することがあります。
ご了承ください。

コネクタ仕様書

2004年8月設定

名 称	F T 型中継接栓
品 名	F T - A - P P (2)

電気的性能

項 目	規 格
使 用 周 波 数	1 ~ 1,000 MHz
公 称 イ ン ピ ー タ ンス	75Ω (不平衡型)
定 在 波 比	1.2 以下
絶 縁 抵 抗	中心コンタクトと外部導体間で DC 500V にて 1,000MΩ 以上
耐 電 圧	AC 1,000 V 1分間印加し、せん絡及び絶縁破損のない事
接 触 抵 抗	中心コンタクト相互間 5mΩ 以下 外部コンタクト相互間 5mΩ 以下
定 格 電 流	10A 以下

機械的・環境的性能

接 続 方 式	M18×1 ネジ方式
耐 振 性	規定の振動試験にて、10μs 以上の電氣的瞬断のない事
気 密 性	49.0kPa の空気圧を加え、漏れによる気泡が出ない事
耐 腐 食 性	規定の塩水噴霧試験後、著しい腐食のないこと
使 用 温 度 範 囲	-40°C ~ +85°C
重 量	約 70g (保護キャップ含まず)

備 考 : 構造・寸法は付図参照

適合規格 : EIAJ RC-5222A に準拠

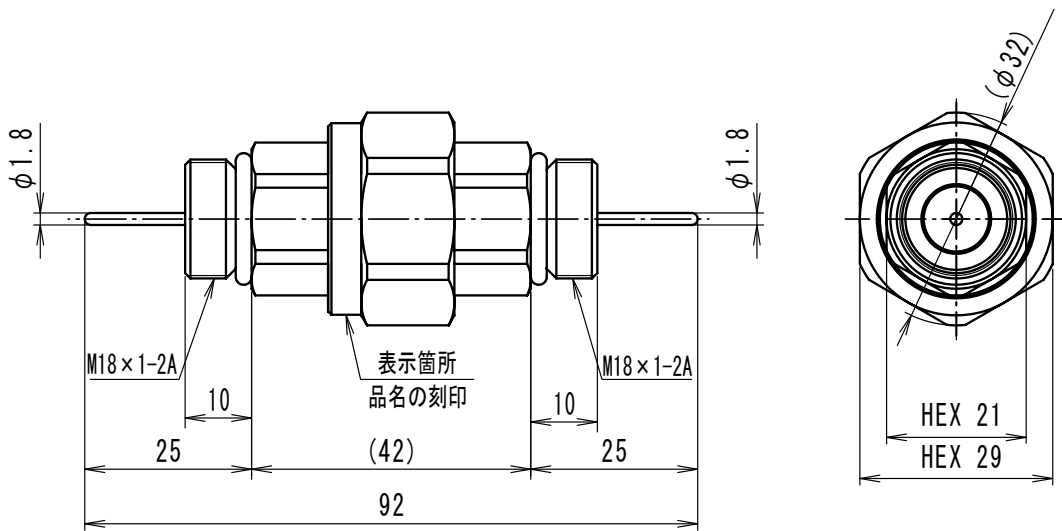
試験方法 : JIS C 5402

NIS-T259-00 (1/2)



二幸電気工業株式会社

東京都北区西が丘 1-40-13



NIS-T259-00 (2/2)



二幸電気工業株式会社

東京都北区西が丘 1-40-13