

1. 目的

本仕様書は、NJ-4.3/10Jの変換アダプタについて規定する。

2. 品名

品名	NJ-4.3/10J ストレート変換アダプタ
品番	NJ-SA-4.3/10J

3. 電気的性能

項目	規格
公称インピーダンス	50Ω (不平衡)
定格電圧	300V
使用周波数範囲	DC ~ 6GHz
V. S. W. R	DC ~ 2.5GHz 1.05 以下 DC ~ 6GHz 1.15 以下
絶縁抵抗	中心コンタクトと外部導体間で DC 500V にて 5,000MΩ 以上
耐電圧	中心コンタクトと外部導体間で AC 1000V 1 分間印加し、異常のない事
接触抵抗	中心コンタクト間にて 3mΩ 以下
PIM	-160dBc 0.4GHz~4GHz +43dBm × 2 波入力
使用/保存温度範囲	-20°C ~ +85°C

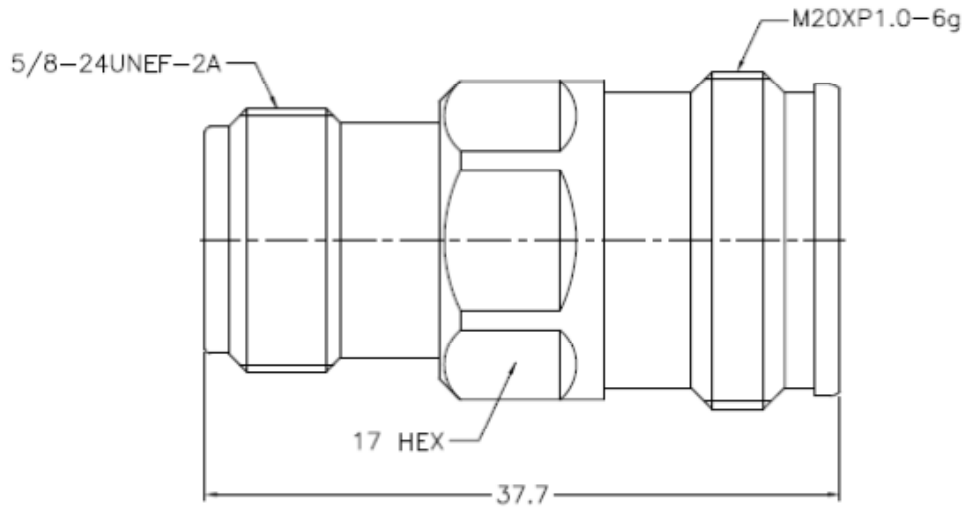
4. 機械的性能

互換性	IEC 61169-16 TYPE N, MIL-STD-348A/304 のオスコネクタに、IEC 61169-54 Series 4.3-10 のオスコネクタに異常なく嵌合すること
メスコンタクト挿入力	φ1.676 +0.005/-0 先端 38° ±2° のピンゲージ挿入 9N以下 φ3.13 +0.07/-0 先端平面 φ2.3±0.03 のピンゲージ挿入 20N以下
メスコンタクト保持力	φ1.6 +0/-0.005 先端 38° ±10° のピンゲージ保持力 0.56N以上 φ3.07 +0/-0.007 先端平面 φ2.3±0.03 のピンゲージ挿入 1.5N以上
適正締付トルク	N 側:0.7~1.1Nm、4.3/10 側: 5Nm
締付トルク強度	N 側: ≥ 1.7Nm
結合部接続強度	接続部の強度は以下の力を加え、接続ナット、接続スリーブ、スタッドなどに緩み及び異常の無きこと。N 側: ≥300N、4.3/10 側: ≥450N
繰り返し動作	12 回 / m 挿抜繰り返しにて、500回(N)、100 回(4.3/10) 以上外観及び電気的性能に異常無きこと。
防水性	IP67
その他	RoHS 指令準拠品(10 物質)

備考：構造・寸法は付図参照

NJ-SA-4. 3/10J 外観図

単位 : mm



部品名	材質	表面処理
接続ナット	黄銅	三元合金めっき
シェル	黄銅	三元合金めっき
中心コンタクト	ベリリウム銅	Agめっき

NJ-SA-4. 3/10J